

КиТТ-2017.
КЛАССИФИКАЦИЯ
И ТЕХНИЧЕСКИЕ ТРЕБОВАНИЯ
К АВТОМОБИЛЯМ, УЧАСТВУЮЩИМ
В СПОРТИВНЫХ СОРЕВНОВАНИЯХ
(КиТТ)

Настоящий документ устанавливает спортивную классификацию автомобилей, участвующих в соревнованиях, и технические требования к этим автомобилям.

Технические требования содержат перечень ограничений, а также разрешенных изменений и дополнений при подготовке автомобиля к соревнованиям. Эти требования являются обязательными, и нарушение их влечет за собой наказание, предусмотренное Спортивным кодексом РАФ.

Если в том или ином пункте Технических требований дается перечень разрешенных переделок, замен и дополнений, то все технические изменения, не указанные в этом перечне, безусловно ЗАПРЕЩАЮТСЯ. Если же в пункте Технических требований дается перечень запрещений или ограничений, то все технические изменения, не указанные в этом перечне, безусловно РАЗРЕШАЮТСЯ.

Настоящий текст вступает в силу с 1 апреля 2013 года и одновременно отменяет все ранее выпущенные постановления, дополнения и разъяснения РАФ, касающиеся подготовки спортивной техники, выпущенные в период до 31.12.2012 года. Дополнения к Регламентам Чемпионатов, Кубков, Первенств и Трофеев РАФ, касающиеся технических требований, опубликованные в Приложениях к КиТТ относятся только к этим конкретным соревнованиям.

ГЛАВА 1

СПОРТИВНАЯ КЛАССИФИКАЦИЯ АВТОМОБИЛЕЙ

1.1. ГРУППЫ ПОДГОТОВКИ

Автомобили, используемые на соревнованиях, разделяются на следующие группы подготовки.

Международная классификация автомобилей описана в ст. 251 и 281 Приложения (Appendix) J к МСК ФИА.

Приведённая ниже таблица описывает разделение на категории и группы, применяемое в национальных соревнованиях.

	Серийные			Специальные	
	Легковые	Внедорожные	Грузовые	Одноместные	Более чем одноместные
Кольцо	Туринг			Формула 3	Спортпрототип CN
	Суперпродакшн			Формула 4	
	Туринг Лайт			<i>Легендс</i>	<i>Миджет</i>
	Национальный				

Трек	N 1600				
	Национальный				
Ралли	N				
	R				
	S 2000 Rally				
	A				
	1400 Н				
	1600 Н				
	2000 Н				
	4000 Н				
	P				
	Национальный				
Ледовые гонки	1400				
	1600				
	2000				
	Свободный				
Кросс	Супер-1600 (Super-1600)	T1-2500	T4-1	Супер багги (Super Buggy)	
	Суперавто Д2Н		T4-2	Buggy 1600	
	Д2 Юниор		T4-3	Juniorbuggy	
	Д2 Классика			Д3 Спринт	
				600	
				Д3/4	
				Д3 Юниор	
				Д3-250	
				Д3-125	
		Д3 Мини			
Ралли-кросс	Суперавто (Super Cars)				
	Супер-1600 (Super 1600)				
	Д2Н				
	Национальный				
	Д2 Юниор				
Ралли-рейды		T2	T4		T1
		N			T3
		N2			R
Трофи-рейды		TP 0			TP 3
		TP 1			TP 3 Н
		TP 2			
		TP 2Б			
Дрэг-рейсинг					FSA
					FSB
					US
Джип-триал		Д1 (O)			Д4 (PM)
		Д2 (S)			Д5 (P)
		Д3 (M)			
Дрифт					
Трак-			C		

триал					
--------------	--	--	--	--	--

* Жирный шрифт - группы, соответствующие международным требованиям.

** Курсив - группы, в которых не проводится официальных соревнований. Информация по ним носит справочный характер.

*** Разделение групп на классы и требования к подготовке описаны в соответствующих приложениях к КиТТ.

1.2 КЛАССЫ ПО РАБОЧЕМУ ОБЪЕМУ ДВИГАТЕЛЯ

Автомобили разделяются на следующие классы, согласно их рабочему объему:

1. До 500 см³
2. Более чем 500 см³ и до 600 см³
3. Более чем 600 см³ и до 700 см³
4. Более чем 700 см³ и до 850 см³
5. Более чем 850 см³ и до 1000 см³
6. Более чем 1000 см³ и до 1150 см³
7. Более чем 1150 см³ и до 1400 см³
8. Более чем 1400 см³ и до 1600 см³
9. Более чем 1600 см³ и до 2000 см³
10. Более чем 2000 см³ и до 2500 см³
11. Более чем 2500 см³ и до 3000 см³
12. Более чем 3000 см³ и до 3500 см³
13. Более чем 3500 см³ и до 4000 см³
14. Более чем 4000 см³ и до 4500 см³
15. Более чем 4500 см³ и до 5000 см³
16. Более чем 5000 см³ и до 5500 см³
17. Более чем 5500 см³ и до 6000 см³
18. Более чем 6000 см³

Если иное не определено в специальных условиях, наложенных ФИА или РАФ для некоторой категории соревнований, организаторы не обязаны включать все вышеупомянутые классы в Дополнительный регламент и, более того, они могут объединить два или больше последовательных классов, исходя из особенностей конкретного соревнования.

Никакой класс не может быть разделен.

ГЛАВА 2

ОПРЕДЕЛЕНИЯ

Серийные автомобили:

Автомобили, определенное число идентичных экземпляров (см. это выражение) которых произведено за некоторый период времени, и которые предназначены для нормальной продажи (см. это выражение).

Модель автомобиля:

Под моделью автомобиля подразумеваются автомобили данной марки, принадлежащие к одной производственной серии, характеризующейся специфическими

конструкцией и очертаниями кузова, а также идентичной механической конструкцией двигателя и привода на колёса.

Идентичные автомобили:

Автомобили, принадлежащие к одной производственной серии, имеющие одинаковый кузов (снаружи и внутри), одинаковые механические компоненты, и одинаковое шасси (даже если это шасси является неотъемлемой частью кузова в случае автомобиля с несущим кузовом «монокок»).

Нормальная продажа:

Означает распределение автомобилей индивидуальным покупателям через обычные коммерческие каналы изготовителя.

Мономарка:

Автомобили одной марки и модели, которые готовятся в соответствии со специальными техническими требованиями. Допуск таких автомобилей в другие зачётные группы оговаривается Регламентом соревнования.

Спортивные автомобили:

Автомобили единичного или мелкосерийного производства, предназначенные исключительно для соревнований.

Гоночные автомобили:

Одноместные открытые автомобили, единичного или мелкосерийного производства, предназначенные для скоростных гонок на закрытых для дорожного движения трассах с твёрдым покрытием.

Специальные кроссовые автомобили (СКА – Багги):

Одноместные автомобили, изготавливаемые малыми сериями или индивидуально, предназначенные для скоростных гонок на закрытых для дорожного движения трассах с грунтовым или гравийным покрытием.

Грузовые автомобили:

Серийные автомобили, предназначенные для перевозки коммерческих грузов, оборудованные отдельной от кабины грузовой платформой (закрытой или открытой) либо седельно-сцепным устройством.

Композитный материал:

Материал, сформированный из нескольких различных компонентов, соединение которых обеспечивает ему свойства, и которыми ни один из компонентов, взятых отдельно, не обладает.

Механические компоненты (части):

Все то, что необходимо для приведения в движение, торможения, работы подвески, управления, равно как и все вспомогательные элементы, подвижные или нет, которые необходимы для их нормальной работы.

Опасная конструкция:

Технические решения, представляющие опасность для экипажа и окружающих.

Свободный (без ограничений):

Свободная деталь – деталь, которая может быть неограниченно изменена, заменена или удалена полностью или частично. Полная свобода также касается материала. Однако при этом деталь не может нести ни какой иной функции.

Свободный узел – узел произвольной конструкции.

Оригинальная или серийная деталь:

Деталь, которая подверглась всем стадиям производства, предписанным и выполненным изготовителем автомобиля и изначально установленная на автомобиле.

Эти детали могут идентифицироваться как посредством данных омологационной формы, так и другими способами, например, по данным, указанным в Таблицах контролируемых параметров, конструкторской документации завода-изготовителя либо путем сравнения с соответствующим эталонным изделием.

При этом допускаются как детали, устанавливаемые заводом-изготовителем автомобиля в качестве комплектующей единицы, так и запасные детали, рекомендованные для установки (замены) заводом-изготовителем автомобиля при условии соответствия вышеуказанным данным.

Неоригинальная деталь:

Деталь неоригинального производства (не устанавливаемая производителем на оригинальный автомобиль), предназначенная для замены оригинальной детали, выполнения ее функций, не несущая дополнительных функций, устанавливаемая без каких-либо доработок.

Размеры / Вес:

Фронтальная проекция автомобиля:

Контур автомобиля в том виде, в каком он находится на старте данного соревнования, видимый спереди или сзади.

Горизонтальная проекция автомобиля, или периметр автомобиля, видимый сверху:

Контур автомобиля в том виде, в каком он находится на старте данного соревнования, видимый сверху.

Минимальный (максимальный) вес:

Это вес полностью заправленного (кроме топлива) автомобиля.

Минимальный (максимальный) вес и методика взвешивания для автомобилей различных классов и групп подготовки указывается в соответствующих Технических требованиях.

Минимальный вес автомобиля должен сохраняться в течение всей продолжительности соревнования.

Балласт.

Балластом называются дополнительные приспособления, позволяющие увеличить массу автомобиля.

Балласт должен устанавливаться дополнительно, в виде сплошных блоков или закрытых ёмкостей с насыпным материалом, закреплённых с помощью инструмента, с возможностью опломбирования.

Двигатель:

Рабочий объем цилиндров:

Объем V создаваемый в цилиндре (или цилиндрах) восходящим или нисходящим движением поршня (ней).

$$V = 0.7854 \times b^2 \times S \times N$$

Где b = диаметр цилиндра

S = ход поршня

N = число цилиндров

Наддув:

Увеличение любыми способами массы заряда топливовоздушной смеси в камере сгорания (по сравнению с массой, образующейся при нормальном атмосферном давлении и за счет динамических процессов во впускной и/или выпускной системе).

Впрыск топлива под давлением, не считается наддувом.

Блок цилиндров:

Картер коленчатого вала и цилиндры.

Впускной коллектор:

В случае карбюраторной системы питания:

- Деталь, собирающая топливно-воздушную смесь от карбюратора(ов) и распространяющаяся до плоскости прокладки в месте разъема с головкой цилиндров.

В случае системы впрыска с одной дроссельной заслонкой:

- Деталь, простирающаяся от корпуса дроссельной заслонки включительно, до плоскости прокладки в месте разъема с головкой цилиндров, собирающая и регулирующая поток воздуха или топливно-воздушной смеси.

В случае системы впрыска с несколькими дроссельными заслонками:

- Деталь, простирающаяся от дроссельных заслонок включительно, до плоскости прокладки в месте разъема с головкой цилиндров, собирающая и регулирующая поток воздуха или топливно-воздушную смесь.

В случае дизельного двигателя:

- Часть, установленная на головке цилиндров, которая распределяет воздух от единого входного отверстия или единственный воздухопровод к входным отверстиям головки цилиндра.

Выпускной коллектор:

Деталь, собирающая вместе, в любой момент, газы от, по крайней мере, двух цилиндров от головки блока и простирающаяся до первого соединения, отделяющую ее от остальной части системы выпуска.

Для автомобилей с турбонагнетателем:

Система выпуска начинается после турбонагнетателя.

Поддон:

Элемент(ы), крепящиеся болтами снизу к блоку цилиндров, которые собирают и содержат масло для смазки двигателя.

Эти элементы не должны нести функций крепления коленчатого вала.

Смазка с сухим картером:

Любая система, использующая насос, который передает масло от одного отсека или отделения к другому, помимо насоса, используемого для нормальной смазки частей двигателя.

Статическая прокладка для механических деталей:

Единственная функция прокладки состоит в уплотнении как минимум двух, закрепленных друг к другу, частей. Расстояние между поверхностями частей, соединяемых прокладкой, должно быть не более 5мм.

Толщина прокладки (в обжатом состоянии) не может быть более 5мм.

Теплообменник:

Механическая часть, производящая обмен теплом между двумя текучими средами.

В названии теплообменников, первая часть – название охлаждаемой среды, вторая часть - название охлаждающей среды.

Например: маслководяной теплообменник (масло, которое охлаждается водой).

Радиатор:

Это теплообменник, обеспечивающий охлаждение жидкости воздухом, жидкостно-воздушный теплообменник.

Интеркулер или теплообменник для наддува:

Это - теплообменник, расположенный между компрессором и двигателем, и обеспечивающий охлаждение сжатого воздуха текучей средой, воздушно-жидкостный теплообменник.

Моторный отсек:

Объем, ограниченный ближними к двигателю структурными перегородками.

Ходовая часть:

Ходовая часть включает в себя все части автомобиля, которые полностью или частично недрессорены.

Колесо:

Диск и обод.

Комплектное колесо – диск, обод и шина.

Фрикционная поверхность тормозов:

Поверхность, тормозного барабана или диска (с обеих сторон), образованная всеми участками, соприкоснувшимися с тормозными колодками при полном обороте колеса.

Подвеска «Mac Pherson»:

Любая система подвески, в которой телескопическая стойка, не обязательно обеспечивающая поддрессирование и/или демпфирование, но неподвижно соединенная с поворотной цапфой (кулаком) прикреплена к кузову или шасси через единственную точку

на верхнем конце и может поворачиваться вокруг неё. Нижний конец стойки (или соединенного с ней поворотного кулака) шарнирно соединен с поперечным рычагом-вилкой, который определяет его положение в продольном и поперечном направлениях, или на единственном поперечном рычаге, который в продольном направлении удерживается стабилизатором поперечной устойчивости либо реактивной тягой.

Подвеска на полунезависимых рычагах:

Подвеска, состоящая из двух продольных рычагов, каждый из которых прикреплен к кузову посредством шарнира и жестко соединенных между собой поперечным элементом, который имеет жесткость на скручивание значительно меньшую, чем жесткость на изгиб.

Активная подвеска:

Конструкция подвески, позволяющая, в процессе движения изменять дорожный просвет автомобиля и/или жёсткость амортизирующих элементов.

Управление такой подвеской может быть автоматическим и / или контролируемым водителем, находящимся на своём рабочем месте.

Трансмиссия:

Автоматическая коробка передач:

- Состоит из гидравлического трансформатора крутящего момента, коробки с планетарными редукторами,

многодисковыми сцеплениями и тормозами и имеющей фиксированное число передач, а также системы управления переключением передач.

Переключение передач происходит автоматически, без разъединения двигателя и коробки передач, и, таким образом, без прерывания передачи крутящего момента от двигателя.

- Коробки передач с непрерывным изменением передаточного отношения (вариаторы) рассматриваются как автоматические коробки передач, имеющие бесконечное число передаточных отношений.

Роботизированные коробки передач рассматриваются как автоматические.

Шасси – Кузов:

Шасси:

Несущая структура автомобиля, вокруг которой собраны механические компоненты и кузов, включая любую часть указанной структуры.

Кузов:

- Снаружи: все поддрессоренные части автомобиля, омываемые потоком воздуха, за исключением агрегатов ходовой части, трансмиссии и двигателя.

- Внутри: пассажирский салон и багажное отделение.

Типы кузова подразделяются на:

- Полностью закрытый кузов;

- Полностью открытый кузов;
- Конвертируемый кузов с опускаемой крышей (складной) или со съемной крышей из твердого материала (жесткий верх / hard top).

Сидение:

Две поверхности, составляющие подушку сидения и спинку.

Спинка сидения:

- поверхность, простирающаяся вверх от основания позвоночника нормально сидящего человека.

Подушка сидения:

- поверхность, простирающаяся вперед от основания позвоночника нормально сидящего человека.

Багажное отделение:

Любой объем внутри автомобиля, отличающийся от пассажирского салона и моторного отсека.

Это отделение ограничено в длину структурными перегородками, устанавливаемыми при изготовлении автомобиля и/или задней частью сидений (если это возможно, то откинутых назад на угол максимум 150).

Это отделение ограничено в высоту структурой и/или съемной панелью, устанавливаемой изготовителем, или, при их отсутствии, горизонтальной плоскостью, проходящей через самую низкую точку ветрового стекла.

Пассажирский салон (кокпит / отсек экипажа):

Структурный внутренний объем, в котором размещаются водитель и пассажиры.

Капот:

Внешняя часть конструкции кузова, которая открывается, чтобы обеспечить доступ к двигателю.

Крыло:

Крыло - область, определенная согласно рисунку 1.

Переднее крыло:

- область, омываемая потоком воздуха, определенная: внутренней поверхностью комплектного колеса стандартного автомобиля (C1/C1), передней кромкой передней двери (B1/B1) и расположенная ниже плоскости, параллельной дверным порогам и касающейся нижних углов видимой части лобового стекла (A1/A1).

Заднее крыло:

- область, омываемая потоком воздуха, определенная внутренней поверхностью комплектного колеса стандартного автомобиля (C2/C2), передней кромкой задней боковой двери (B2/B2), расположенная ниже нижней кромки видимой части стекла задней боковой двери, ниже касательной к нижней кромке видимой части заднего стекла и нижнему заднему углу нижней части бокового стекла задней двери (A2/A2).

В случае двухдверных автомобилей, (B1/B1) и (B2/B2) будут определены передней и задней частью одной и той же двери.

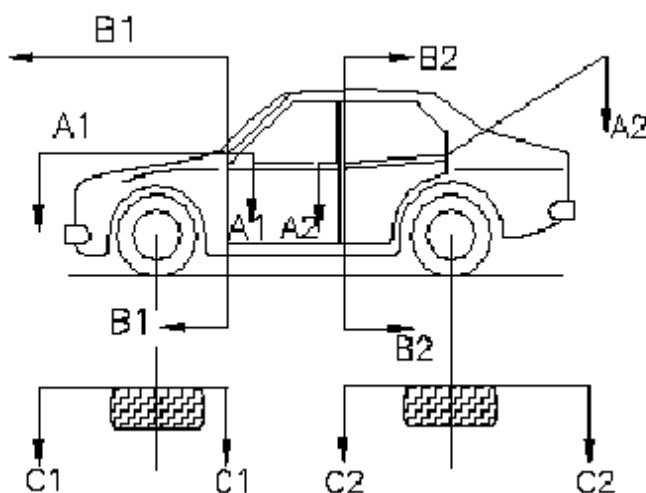


Рис.1.

Грузовая платформа.

Открытый элемент конструкции, включающий основание и борта, предназначенный для перевозки грузов и расположенный снаружи автомобиля позади кабины.

Жалюзи (решетки):

Комбинация наклонных планок, скрывающая объекты, расположенные за ними и позволяющие воздуху проходить сквозь них.

Брызговик.

Деталь из эластичного листового материала, установленная под автомобилем, основное назначение которой состоит в отражении потока грязи и камней, вылетающего из-под колеса.

Аэродинамические устройства.

Любая часть автомобиля, основное значение которой состоит в изменении его аэродинамических характеристик.

Электрическая система:

Фара (головного света):

Любой осветительный прибор, который создает распространяющийся и направленный вперед луч света.

Топливный бак:

Любая емкость, содержащая топливо, которое должно перетекать каким-либо способом к главному резервуару или к двигателю.

Телеметрия:

Совокупность технологий, позволяющая производить удалённые измерения и сбор информации для предоставления оператору. Передача информации может осуществляться

как беспроводным (например, радио, инфракрасные системы, Wi-Fi, и т.д.) способом, так и проводным (телефонным, оптоволоконным или др.).

Для сбора данных обычно используют либо датчики телеметрии, либо устройства связи с объектом, к которым подключаются обычные датчики.

Пломба / Маркерная метка:

Элемент, применяемый для идентификации компонентов транспортного средства для любой из следующих целей: - контроль использования или замены компонентов; - контроль количества компонентов зарегистрированных в соответствии с требованиями правил; - регистрация компонента выбранного для проведения непосредственной или отложенной технической проверки; - предотвращение демонтажа и/или модификации компонента или его части; - любая другая необходимость в соответствии с техническими и/или спортивными правилами.

Местные модификации деталей автомобиля минимально необходимые для крепления какого-либо дополнительного элемента:

Данный термин подразумевает выполнение необходимого количества отверстий в оригинальном элементе автомобиля для крепления измененного или дополнительно устанавливаемого элемента, если соответствующее изменение (как изменение или дополнение конструкции автомобиля путем установки этого элемента, так и местная модификация оригинального элемента) прямо разрешено каким-либо пунктом настоящих ТТ. При этом указанные отверстия должны служить исключительно для крепления соответствующего неоригинального элемента автомобиля на оригинальном и должны быть использованы под крепежные детали (болты, саморезы, заклепки и т.п.). Максимальный диаметр таких отверстий – 8.5 мм, если иное не оговорено ТТ.

Защитное приспособление:

Любое устройство или конструкция, не предусмотренное заводом-изготовителем, предохраняющее автомобиль или его отдельные агрегаты, от повреждения или вывода его/их из строя в случае столкновения.