

«Согласовано»
КСТ РАФ
25.10.2016

«Утверждено»
Совет РАФ по спорту

СИСТЕМЫ ПОЖАРОТУШЕНИЯ (СПТ) с генераторами огнетушащего аэрозоля (ГОА)

В состав предлагаемых систем входят: средства пожаротушения; устройство запуска; пускатели основной и резервный; соединительные огнестойкие провода (кабели), паспорт системы.

Средствами пожаротушения являются генераторы огнетушащего аэрозоля (ГОА) типа МАГ и ФП, устанавливаемые в местах наиболее вероятного возникновения возгораний – в моторных отсеках, отсеках топливного бака и в кабинах (кокапитах) - под приборной панелью.

Устройство запуска (УЗ) представляет собой отдельный промежуточный источник энергии, предназначенный для запуска СПТ при обесточенной бортовой электрической сети автомобиля.

Привод запуска системы устанавливается в кабине водителя в зоне его (их) доступности, и дублируется снаружи автомобиля. Внешний привод должен быть обозначен красной буквой “Е” вписанной в белый круг диаметром не менее 10 см с красной каемкой.

Комплекты СПТ. Поставляются комплектно в зависимости от категории и типа автомобиля.

1. Легковой 2-х объёмный автомобиль – комплект №1: ГОА МАГ2 – 3шт., УЗ, пускатели – 2шт., огнестойкие провода (кабели) – 4 м., паспорт;
2. Легковой 3-х объёмный автомобиль – комплект №2: ГОА МАГ2 – 4 шт., УЗ, пускатели – 2шт., огнестойкие провода (кабели) – 8 м., паспорт;
3. Открытый гоночный или специальный-кроссовый автомобиль – комплект №3: ГОА МАГ2 – 4 шт., УЗ, пускатели – 2шт., огнестойкие провода (кабели) – 12 м., паспорт;
4. Автомобиль, с топливным баком, установленным в отдельном отсеке - комплект №4: ГОА МАГ2 – 3шт., ГОА ФП200 или ГОА МАГ3 – 2 шт., УЗ, пускатели – 3шт., огнестойкие провода (кабели) – 20 м., паспорт;
5. Грузовой автомобиль капотной компоновки – комплект №5: ГОА МАГ2 -1 шт., ГОА ФП200 или ГОА МАГ3 – 2шт. (доп. зам. на ГОА МАГ-5 -1шт.), УЗ, пускатели-2шт., огнестойкие провода (кабели) – 12 м., паспорт. При расположении топливного бака в кузове под кожухом устанавливается ГОА МАГ-5 – 1шт.
6. Грузовой автомобиль бескапотной компоновки типа КамАЗ – комплект №6: ГОА МАГ2 – 2 шт., ГОА ФП200 или ГОА МАГ3 – 2 шт. МАГ5 -1 шт.; УЗ, пускатели – 2 шт., огнестойкие провода (кабели) – 24 м., паспорт;

Правила монтажа систем, алгоритм работы, правила безопасности указываются в сопроводительных документах на каждый комплект СПТ.

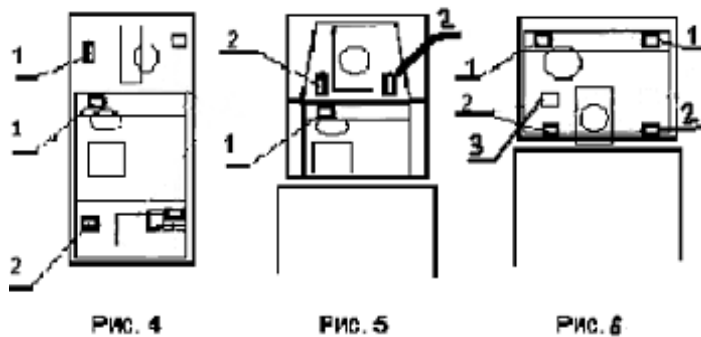
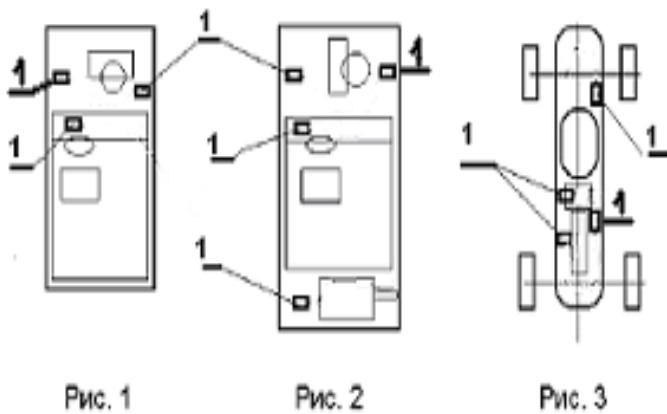
Дополнительные меры безопасности.

1. При размещении ГОА в салоне, следует избегать прямого воздействия газоаэрозольной струи на экипаж в пределах размеров температурных полей струи.
2. При монтаже под приборной панелью следует иметь в виду, что на выходе из ГОА газоаэрозольная струя имеет высокую температуру.
3. Рекомендованное максимальное время пребывания экипажа в аэрозольном облаке не более 5 минут.

Срок пригодности СПТ с ГОА составляет пять лет (без перезарядки и регламентных работ) в условиях реальной эксплуатации автомобиля.
Диапазон рабочих температур –50...+60 град.С. при нерегламентированной влажности.
Допускается кратковременный нагрев до + 90 град.С.

Схемы размещения ГОА на автомобиле

- Рис. 1. Закрытый переднемоторный двухобъемный автомобиль.
Рис. 2. Закрытый трехобъемный автомобиль.
Рис. 3. Открытый гоночный и специальный-кроссовый автомобиль.
Рис. 4. Автомобиль, с топливным баком, установленным в отдельном отсеке.
Рис. 5. Грузовой автомобиль капотной компоновки.
Рис. 6. Грузовой автомобиль не капотной компоновки.



Обозначения

1. МАГ – 2М; 2. МАГ – 3М, (ФП-200); 3. МАГ-5